



LW300KV PÁ CARREGADEIRA




 0800.7708866

 **XCMG**
www.xcmg-america

@xcmg_brasil 

XCMG Brasil Indústria 

XCMG Brasil Indústria 

SOBRE NOSSA EMPRESA

Desde 2004 no mercado brasileiro, a XCMG reafirma, cada dia mais, seu concreto investimento no território nacional e latino americano. Referência ao importar produtos chineses no país, em 2014 a XCMG iniciou a sua linha de produção na cidade de Pouso Alegre/MG, que com sua localização estratégica na rodovia Fernão Dias, estreitou ainda mais os laços da marca com um mercado que, cada vez mais, exige qualidade, tecnologia e inovação.

Ocupando uma área de 1 milhão de m², dos quais 150 mil são de construção de galpões. São quatro galpões principais de produção e mais de 10 instalações auxiliares, gerando todas as condições necessárias para a preparação de peças, solda, usinagem, montagem e pintura.



Fábrica XCMG Brasil Indústria, em Pouso Alegre, Minas Gerais.

• PÓS-VENDAS

O pós vendas da XCMG é formado por uma equipe altamente treinada, e aptos a atender os clientes de forma rápida e eficaz. Optamos sempre pelo modo mais inteligente e estratégico visando em 1º lugar a satisfação do cliente, construindo um relacionamento sólido e duradouro.

Realizam manutenções preventivas e corretivas em todas as máquinas, além de entregas técnicas, treinamento de operação e manutenção.

Desde o momento em que a máquina é retirada da XCMG Brasil Indústria, a equipe se mantém disponível para atendê-lo, visando uma perfeita entrega técnica, e atendimento para revisões ou manutenções da maneira mais rápida e econômica possível.

• XCMG BANK

Com um amplo portfólio de produtos e soluções financeiras, o Banco XCMG tem o compromisso de oferecer a mais alta qualidade e excelência em seus serviços e atendimento exclusivo aos seus clientes, por meio de uma atuação ética, transparente e da solidez do Grupo XCMG, com foco no relacionamento ágil e sustentável de seus negócios.

Nesse sentido, o Banco XCMG traz vantagens competitivas, profundo conhecimento do segmento de atuação a ser explorado, agilidade operacional e custos competitivos de seus produtos, além da capacidade de customizar produtos financeiros para atender às necessidades específicas de seus clientes.



0800-940-5722

faleconosco@bancoxcmg.com.br

MISSÃO

Explorar tecnologia de engenharia e fornecer soluções para construção global e desenvolvimento sustentável.

VISÃO

Ser um empreendimento internacional de confiança e criação de valor.

VALORES

Qualidade, inovação, valor e responsabilidade.

PÁ CARREGADEIRA LW300KV

A LW300KV é um excelente representante do modelo robusto de maquinário com 3 toneladas em sua capacidade de operação. Com foco em quatro aspectos, sendo eles: economia, alta eficiência, confiabilidade e conforto. A máquina, que oferece vantagens significativas sobre produtos semelhantes, é amplamente utilizada em terraplenagem, movimentação de materiais, portos, construção civil etc.



ESPECIFICAÇÃO DE OPERAÇÃO

Sistema Z-BAR, com 03 cilindros hidráulicos

Sistema hidráulico de operação acionados por joysticks

Chassi articulação central;

	Unidade	Parâmetro
Capacidade nominal de operação	kg	3.000
Caçambas (com opções de dentes e lâminas)	m ³	1.8
Peso operacional	kg	11.100
Tempo de elevação da caçamba com carga nominal	s	5.04
Tempo de ciclo total de operação	s	9.16
Força máxima de tração	kN/kgf	100/10.197
Força máxima de desagregação	kN/kgf	130/13.256
Carga de tombamento reta - angulada	kN/kgf	85/8.622 - 74/7.500

MOTOR

Modelo/Marca: SDEC-SC7H130G3, Turbo alimentada, Diesel, 6 cilindros, Injeção direta, 4 tempos, Refrigerado a água, Tier3/Mar1.

	Unidade	Parâmetro
Potência Bruta (SAE J1995)	kw/rpm (hp)	97/2200(130)
Potência Líquida (SAE J1349)	kw/rpm (hp)	95/2200 (127-128)
Torque máximo do motor	Nm/rpm	580 /1450

TRANSMISSÃO

Fabricante/Modelo: Hangzhou Advance / YD130

Tipo: Semi-automática, Powershift

Tração nas 4 rodas - 4x4

Conversor de Torque - 3 elementos, estágio simples, fase simples

Sensor de neutro para controle de partida e função Kick-down (STD)

	Unidade	Parâmetro
Velocidade de avanço/ré em 1ª marcha	km/h	6.5
Velocidade de avanço/ré em 2ª marcha	km/h	11.5
Velocidade de avanço/ré em 3ª marcha	km/h	25
Velocidade de avanço em 4ª marcha	km/h	36

SISTEMA HIDRÁULICO

2 bombas de engrenagem

	Unidade	Parâmetro
Pressão da válvula de segurança principal	MPa	16
Pressão do sistema de direção	MPa	14
Pressão do sistema de comando	MPa	3.5
Vazão da bomba do sistema hidráulico	L/min	140
Vazão da bomba do sistema de direção	L/min	110
Cilindro do braço da carregadeira	mm	125 x 810
Cilindro da caçamba da carregadeira	mm	160 x 530
Cilindro do sistema de direção	mm	80 x 340

EIXOS

Redução final planetária

Eixo dianteiro fixo e traseiro oscilante

FREIOS

Freio a disco seco nas 4 rodas;

Freio de estacionamento: Independente do disco mecânico, operando sobre eixo de saída da transmissão; Tração nas 4 rodas.

CABINE

ROPS/FOPS (std.);

Fechada;

Direção hidráulica;

Buzina;

Retrovisores internos e externos;

Limpador de para-brisas dianteiros e traseiros;

Esguicho d'água;

Caixa de ferramentas;

Cinto retrátil;

Painel de instrumentos com as funções vitais do equipamento com: Indicadores de temperatura de água; Temperatura do óleo da transmissão; Pressão de óleo do motor, Horímetro; Nível de combustível; Carga da bateria (Voltímetro); Velocidade da rotação do motor (Tacômetro/Conta-giros); Dispositivos sonoros das funções vitais;

Luzes e indicação: Luzes indicadoras de direção; Luzes indicadoras de alerta e freio; Faróis de serviço (2 dianteiro e 2 traseiro);

Alarme de marcha ré.

Ar condicionado quente e frio;

Para-sol;

Assento ajustável com amortecimento bidirecional, apoio de braço e suspensão;

Coluna de direção com ajuste de altura.

Rádio AM/FM/USB/Bluetooth

SISTEMA ELÉTRICO

Conectores: Elétricos blindados

	Unidade	Parâmetro
Alternador	A	70
Voltagem	V	24

CAPACIDADES DE ABASTECIMENTO

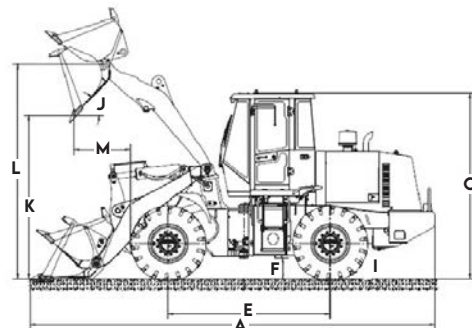
	Unidade	Parâmetro
Tanque de combustível	L	190
Sistema hidráulico	L	170
Lubrificante motor	L	20

PNEUS

Medida dos pneus: 17.5-25 12PR-L3

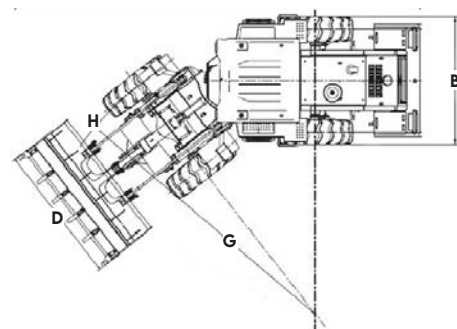
DIMENSÕES

	Unidade	Parâmetro
A Comprimento total	mm	7.450
B Largura da máquina entre rodas	mm	2.295
C Altura sobre a cabine	mm	3.320
D Largura total da caçamba	mm	2.550
E Distância entre eixos	mm	2.900
F Vão livre do solo	mm	360
G Raio mínimo de giro	mm	5.170



FAIXA DE TRABALHO

	Unidade	Parâmetro
H Ângulo de articulação	°	±38
I Capacidade de subida em rampa	°	28
J Ângulo máximo de descarga da posição mais alta	°	45
K Altura de despejo	mm	2.930
L Altura total de elevação	mm	3.830
M Alcance de descarga da borda da caçamba	mm	1.010
N Profundidade de escavação	mm	40



OPCIONAIS

Sistema de monitoramento via satélite;

Freios hidráulicos nas 4 rodas, multidisco, banhado à óleo;

Caçamba opcional de 2.1m³;

Garfo de carregamento de engate rápido; Garfo florestal e Braço de carregamento de engate.

XCMG BRASIL INDÚSTRIA

Rodovia Fernão Dias - BR381 - KM 854/855 / Pouso Alegre - MG - CEP 37556-830 - Brasil / Tel.: +55 (35) 2102-0500

XCMG BRASIL - COMÉRCIO E SERVIÇOS

Av. Ladslau Kardos, 700 - Bairro dos Fontes, Guarulhos - SP - CEP 07250-125 - Brasil / Tel.: +55 (11) 2413.0500



As ilustrações não mostram necessariamente a versão padrão da máquina, devido a nossa política de melhoria contínua, reservamo-nos o direito de modificar as especificações e projeto sem aviso prévio ou obrigação de qualquer espécie. Certos produtos podem estar indisponíveis em algumas regiões. Consulte a XCMG ou revendedor autorizado mais próximo para verificar disponibilidade ou esclarecer dúvidas.