

Compactador de Pneus

Dynapac CP-22



A opção racional em Co

Facilidade de operação e conforto ao operador

Os controles do CP-22 são racionalmente distribuídos e têm fácil acesso. O CP-22 é equipado com direção hidrostática e duplo comando de direção e tem uma visibilidade perfeita, permitindo uma grande simplicidade de comando e facilidade de operação durante a rolagem.



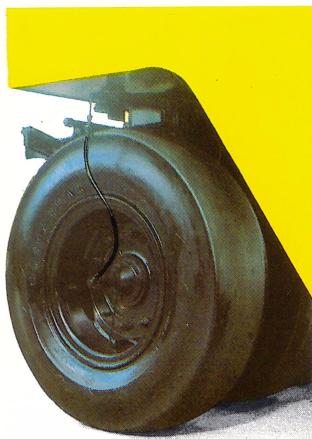
Distribuição uniforme de carga sobre as rodas

A facilidade de lastreamento e a disposição adequada do lastro, permitem uma distribuição uniforme de carga sobre as rodas, compactando o material de forma ideal.



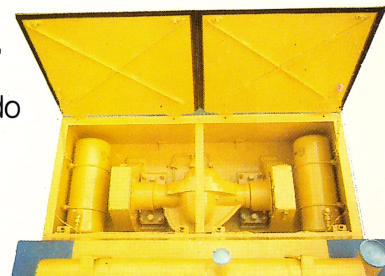
Pressão variável dos pneus

A pressão dos pneus é controlada diretamente do assento do operador durante a rolagem pelo "Sistema de Pressão Regulável em Serviço", que permite variar com facilidade e rapidez a pressão e a área de contato dos pneus, adaptando a energia de compactação à capacidade de suporte do material.



Proteção especial das correntes de tração

As correntes de tração possuem proteção especial contra areia e sujeiras, o que evita a abrasão e prolonga a vida útil do equipamento.

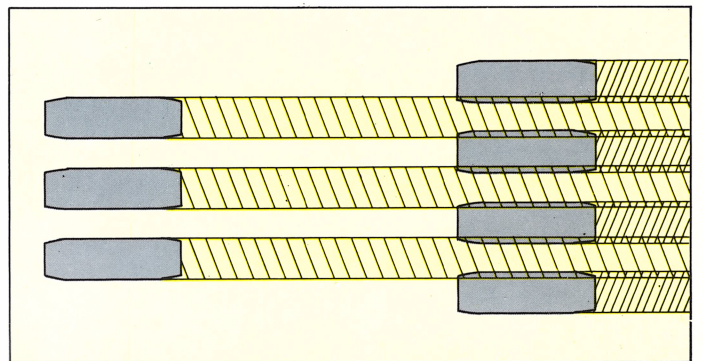


mpactadores de Pneus



A maior superposição de pneus: 42 mm

A superposição de pneus de 42 mm proporciona um completo fechamento da capa asfáltica e uma melhor impermeabilidade da camada superficial, resultando numa faixa de rodagem sem falhas e dispensando o uso posterior do rolo estático tandem.



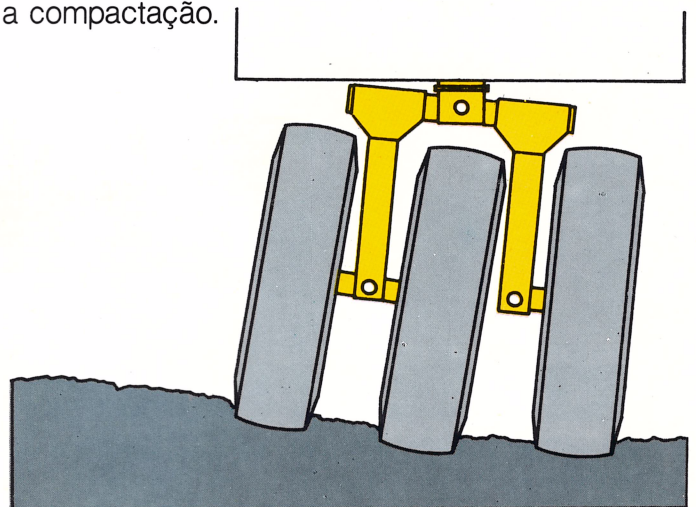
Alta produtividade

Sete pneus de intenso efeito de profundidade exercem a ação de amassamento do material. Possuindo uma largura de compactação adequada à largura das estradas e pavimentadoras e uma velocidade de operação maior, o CP-22 apresenta uma produtividade maior, proporcionando densidades uniformes com menor número de passadas.



Acabamento perfeito da superfície

Suas rodas dianteiras oscilantes e traseiras em eixo rígido, asseguram uma compactação uniforme e um excelente nivelamento do material, evitando irregularidades após a compactação.



Características Técnicas

Dimensões gerais

Comprimento	4750 mm
Largura	1820 mm
Altura	2640 mm
Distância entre eixos	3800 mm
Vão livre	230 mm
Raio de giro externo	6820 mm

Pneus e rodas

7 pneus: 3 rodas dianteiras oscilantes 4 rodas traseiras motoras	
Medida	11,00 x 20 - 18 lonas
Pressão: máxima	120 PSI (8,5 kg/cm ²)
mínima	35 PSI (2,5 kg/cm ²)
Largura de rolagem	1820 mm
Superposição de pneus	42 mm

Pesos e capacidades

Peso sem lastro	7000 kg
Peso com lastro de areia úmida	17800 kg
Peso com lastro total	21000 kg
Volume para lastro	5,4 m ³
Capacidade dos reservatórios de água	370 litros
Capacidade do tanque de combustível	154 litros

Carga por roda

Sem lastro	1000 kg
Com lastro de areia úmida	2543 kg
Com lastro concentrado	3000 kg

Motor

• Mercedes-Benz OM-352 - 6 cilindros

Deslocamento	5675 cm ³
Potência máxima (SAE)	145 HP (108 kW) a 2800 rpm
Potência efetiva (DIN 6270 B)	102 CV (75 kW) a 2500 rpm
Torque máximo	36 mkgf a 1600 rpm
Sistema elétrico	12 volts

Transmissão

- ZF "Full Power Shift"

Velocidades

1 ^a	4,7 km/h
2 ^a	12,0 km/h
3 ^a	28,7 km/h

Freios

De serviço: ar sobre hidráulico nas 4 rodas traseiras.
De estacionamento: mecânico na saída da caixa de câmbio.

Direção

Duplo comando • Tipo hidrostática.

Sistema de enchimento de pneus

Pneus infláveis com a máquina em movimento.
O "Sistema de Pressão Regulável em Serviço" pode variar a pressão nos pneus no intervalo de 35 PSI a 120 PSI (2,5 kg/cm² a 8,5 kg/cm²).

Equipado com um compressor TU-FLO-500.

Opcionais

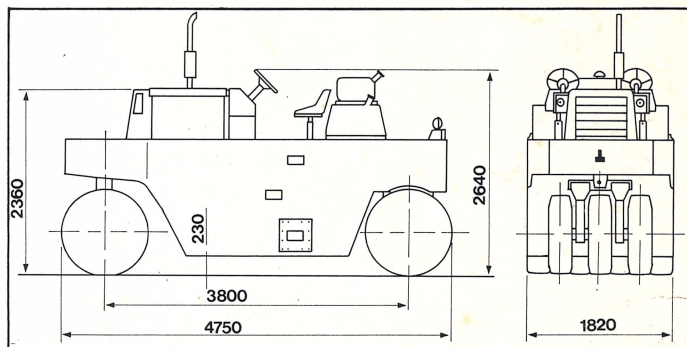
- Faróis para a frente e ré • Aspensor de água
- Raspadores • Segundo banco para o operador
- Roda sobressalente • Cabine fechada para o operador
- Compressor adicional • Lastro permanente de ferro
- Capota tipo 4 PL

Tabela de pressões áreas de contato

carga por roda	35	50	70	90	105	120	PSI
	2,46	3,35	4,92	6,33	7,38	8,44	kg/cm ²
1.000 kg	56	50	41	34	33	31	ACS
2.400 lbs	43	47	57	69	72	75	PCS
1.360 kg	68	60	48	42	39	37	ACS
3.000 lbs	44	50	62	71	77	81	PCS
1.810 kg	85	78	63	53	48	44	ACS
4.000 lbs	47	51	63	75	83	90	PCS
2.270 kg	104	91	75	63	58	54	ACS
5.000 lbs	48	55	67	79	86	93	PCS
2.730 kg	118	103	86	73	68	63	ACS
6.000 lbs	51	58	70	82	88	95	PCS
3.000 kg		111	92	84	74	68	ACS
6.606 lbs		60	72	79	90	96	PCS

ACS - Área de Contato com o Solo (Pol. ²)

PCS - Pressão de Contato no Solo (Libra/Pol. ²)



DYNAPAC EQUIPAMENTOS INDUSTRIAIS LTDA.
Av. Prof. Francisco Morato, 6378 - Tel.: 210-0144 (PABX) - C.P. 5694
CEP 01000 - Telex 1121967 - Endereço Teleg. "EVIBRO" - São Paulo - Brasil