

Dynapac CA25D Rhino

Rolos de Um Cilindro para Solos



Características técnicas

| Massa | |
|---------------------------------------|-----------|
| Peso operacional incl. ROPS (max.) | 10.400 kg |
| Peso operacional (incl. Cab) | 10.500 kg |
| Peso operacional (incl. capota) | 10.300 kg |
| Peso do módulo diant/tras (incl. Cab) | 5600/4900 |
| Peso operacional (máx.) | 12.000 kg |
| Peso do kit patas (casquinha) | 1.600 kg |

| Dimensões | |
|--------------------------------|----------|
| Largura do cilindro | 2.130 mm |
| Espessura do manto do cilindro | 25 mm |

| Tração | |
|---|---------------|
| Velocidade: Single Speed /Dual Speed / Traction Control | 7 /7 /11 km/h |
| Medida dos pneus (10 lonas) | 23,1 x 26 |
| Subida de rampa: Single Speed /Dual Speed / Traction Control | 38% /38% /41% |
| Subida de rampa (kit pé-de-carneiro): Single Speed /Dual Speed / Traction Control | 54% /54% /54% |
| Oscilação vertical | ±9° |

| Motor | |
|-----------------------------|----------------------------------|
| Fabricante/Modelo | Cummins QSF3.8 (IIIA/T3) |
| Tipo | Turbo diesel, refrigerado a água |
| Potência nominal, SAE J1995 | 97 kW (130 hp) @ 2200 rpm |
| Tanque de combustível | 280 litros |
| Sistema elétrico | 12 V |

| Sistema hidráulico | |
|-------------------------------------|--|
| Tração | Hidrostático |
| Vibração | Hidrostático |
| Direção | Hidrostático |
| Freio de serviço | Hidrostático na alavanca frente/ré. |
| Freio de emergência/ Estacionamento | Freio de segurança multidisco no eixo traseiro e no motor de tração do cilindro dianteiro. |

Verifique o seu distribuidor local em nosso site www.dynapac.com.br

As informações acima se referem a uma descrição geral somente, não contém nenhum tipo de garantia. A Dynapac reserva-se o direito de alterar especificações sem prévio aviso. Fotos e ilustrações deste folheto podem conter itens opcionais.



Compactação

| | |
|---|------------|
| Carga estática linear | 26 kg/cm |
| Amplitude nominal (alta/baixa) | 1,8/0,9 mm |
| Frequência de vibração (alta/baixa) | 33/33 Hz |
| Força centrífuga (alta/baixa amplitude) | 250/123 kN |

Verifique o seu distribuidor local em nosso site www.dynapac.com.br

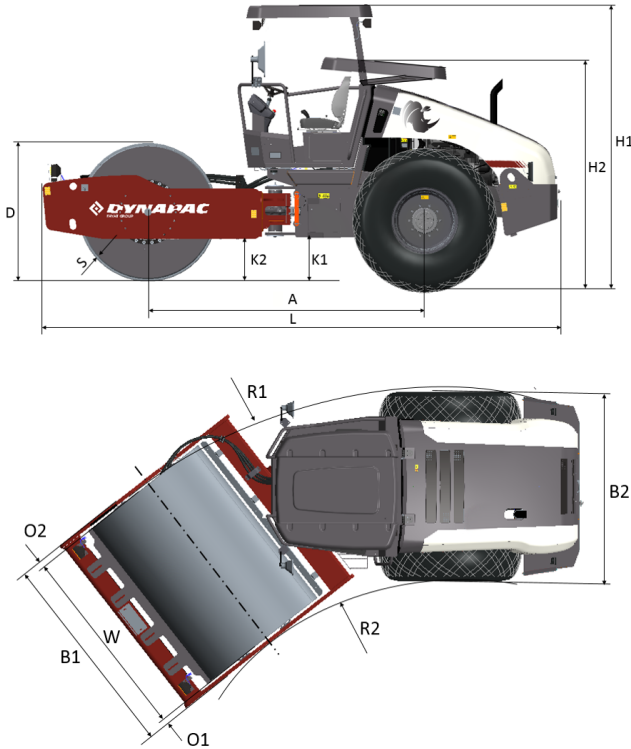
As informações acima se referem a uma descrição geral somente, não contém nenhum tipo de garantia. A Dynapac reserva-se o direito de alterar especificações sem prévio aviso. Fotos e ilustrações deste folheto podem conter itens opcionais.

Dynapac CA25D Rhino

Rolos de Um Cilindro para Solos



Características técnicas



| Dimensões | |
|--------------------------------------|----------------|
| A. Distância entre eixos | 2990 mm |
| B1. Largura, frente | 2256 mm |
| B2. Largura, atrás | 2130 mm |
| D. Diâmetro do cilindro | 1500 mm |
| H1. Altura, com ROPS/ cabine | 2890 mm |
| H2. Altura, sem ROPS/ cabine | 2400 mm |
| K1. Vão livre | 460 mm |
| K2. Vão livre | 460 mm |
| L. Comprimento | 5560 mm |
| O1. Projeção lateral, direita | 63 mm |
| O2. Projeção lateral, esquerda | 63 mm |
| R1. Raio de giro, externo | 5650 mm |
| R2. Raio de giro, interno | 3255 mm |
| S. Espessura da chapa do cilindro | 25 mm |
| W. Largura do cilindro | 2130 mm |
| α . Ângulo de direção | $\pm 38^\circ$ |



Equipamentos standard

Cabine ROPS/FOPS; Banco do operador conforto fixo; Pneu trator 18,4 x 26 (10 lonas); Sistema de tração Dual Speed (eixo traseiro Limited Slip); Monitoramento remoto por telemetria (Dyn@link); Luzes de trabalho LED; Tomada 12V; Alarme marcha à ré; Interruptor principal da bateria; Liberação do freio para reboque; Freios de emergência; Dupla amplitude; Capô com fechadura; Display LCD com indicadores de nível de combustível, horímetro, indicadores e avisos de serviços; Drenagem do tanque do combustível; Buzina; Pontos de verificação hidráulicos; Sensor Interlock no assento do operador; Pontos de içamento; Dispositivo de partida em neutro; Plataforma sobre amortecedores; Freio para estacionamento; Raspador fixo cilindro liso; Cinto de segurança 2"; Caixa de armazenagem na plataforma do operador; Pontos de amarração; Manual de instruções (um conjunto); Cobertura anti-vandalismo do painel de instrumentos.



Opcionais

Cinta cilindro (kit pé-de-carneiro); Compaction meter; Sistema de tração 4-speed traction control (motores variáveis e eixo traseiro No Spin); Pneu trator 23,1 x 26 (12 lonas); Pneu 'diamante' 23,1 x 26 (8 lonas); Capota; Plataforma ROPS/FOPS; Conjunto extra de instrução do usuário; Caixa de primeiros socorros; Luzes de tráfego; Rádio com MP3 (Cabine); Velocímetro; Sinalizador rotativo; Duplo raspador fixo cilindro liso; Duplo raspador flexível cilindro liso; Conjunto de ferramentas.

Verifique o seu distribuidor local em nosso site www.dynapac.com.br

As informações acima se referem a uma descrição geral somente, não contém nenhum tipo de garantia. A Dynapac reserva-se o direito de alterar especificações sem prévio aviso. Fotos e ilustrações deste folheto podem conter itens opcionais.