




Dynapac CA250PD


Rolos de Um Cilindro para Solos


Atlas Copco



Características técnicas

 Massa	
Peso dos módulos (frente/trás)	/
 Tração	
Velocidade	0 -7,5 km/h
Medida dos pneus (8 lonas)	23,1x26
Subida de rampas, teórico	38 %
Oscilação vertical	±9°
 Compactação	
Amplitude nominal (alta/baixa)	/
Frequência de vibração (alta/baixa)	/
Força centrífuga (alta/baixa amplitude)	/

 Motor	
Fabricante/Modelo	Cummins 4BT 3.9-C
Tipo	Turbo Diesel, refrigerado a água
Potência nominal, SAE J1995	76 kW (102 hp) @ 2200 rpm

 Sistema hidráulico	
Tração	Axial piston pump with variable displacement. Axial piston motor with constant displacement.
Vibração	Bomba de pistão axial de vazão variável. Motor de pistão axial de vazão constante.
Direção	Bomba de engrenagens de vazão constante.
Freio de emergência/ Estacionamento	Freio de segurança multidisco no eixo traseiro.
Freio de serviço	Hidrostático na alavanca frente/ré.

Verifique o seu distribuidor local em nosso site www.atlascopco.com.br

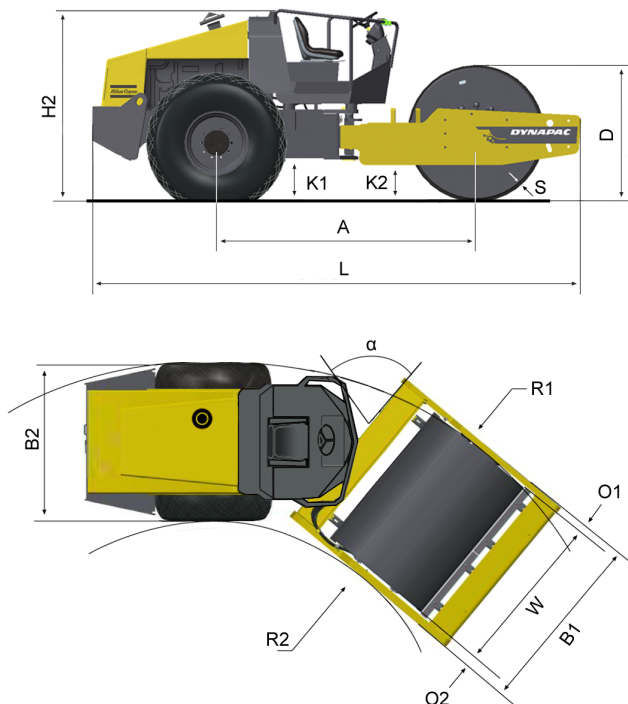
As informações acima se referem a uma descrição geral somente, não contém nenhum tipo de garantia.
A Dynapac reserva-se o direito de alterar especificações sem prévio aviso. Fotos e ilustrações deste folheto podem conter itens opcionais.

Dynapac CA250PD

Rolos de Um Cilindro para Solos

Atlas Copco

Características técnicas



Dimensões	
A. Distância entre eixos	2879 mm
B1. Largura, frente	2324 mm
B2. Largura, atrás	2130 mm
D. Diâmetro do cilindro	1523 mm
H1. Altura, com ROPS	2952 mm
H2. Altura, sem ROPS/cabine	2190 mm
K1. Vão livre	453 mm
K2. Vão livre	400 mm
L. Comprimento	5550 mm
O1. Projeção lateral, direita	97 mm
O2. Projeção lateral, esquerda	97 mm
R1. Raio de giro, externo	5400 mm
R2. Raio de giro, interno	3100 mm
S. Espessura da chapa do cilindro	25 mm
W. Largura do cilindro	2130 mm
α. Ângulo de direção	±38°

Verifique o seu distribuidor local em nosso site www.atlascopco.com.br

As informações acima se referem a uma descrição geral somente, não contém nenhum tipo de garantia. A Dynapac reserva-se o direito de alterar especificações sem prévio aviso. Fotos e ilustrações deste folheto podem conter itens opcionais.